

空圧式縦ピロー自動包装機

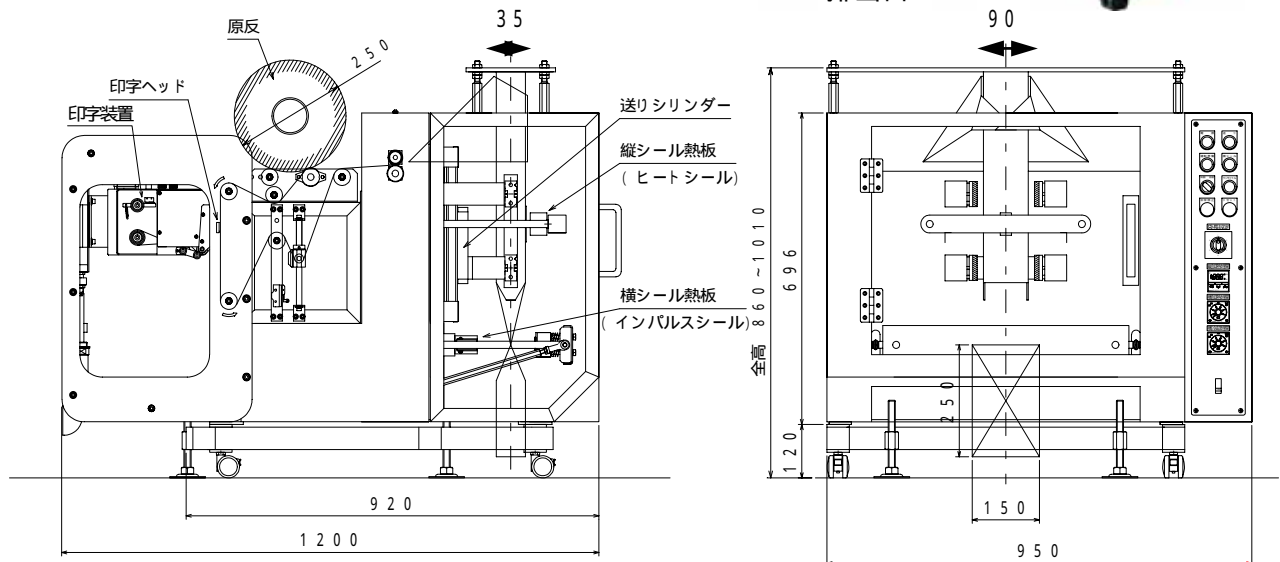
VPM-503(506)

↓ 投入口



★ 特徴

- ・工業包装用に設計されたワーク落下式自動包装機で、生産機との連動が簡単にできます。
- ・使用フィルムは、環境・リサイクルにやさしいポリエチレンを使用します。
- ・オプションにてバーコード対応ダイレクト印字装置が装着できます。



★ 仕様

() 寸法はVPM-506

電源	AC100V 50/60Hz共用	オプション	電子プリンター、パソコン、コンプレッサー
電力	1500W最大	プリンター部仕様	
適応フィルム	L-LDPE、330W×500m (630W×500m)	印字方式	サーマルヘッド式
フィルム厚	40・、60・、80・から選択	印字範囲	50 ^{mm} ×100 ^{mm}
袋サイズ	150 ^{mm} (300 ^{mm} 巾×150、200、 250、300、350 ^{mm} 長可変)	詳細仕様	印字データ、パソコンOSなどはお問い 合わせ下さい。
駆動方式	空圧式	装着時寸法	1010H×950W×1200D
起動方式	押しボタンスイッチ及び外部信号	装着時重量	150kg
縦シール	ヒートシール	付属品	
横シール	インパルスシール	・ 付属工具	
本体寸法	1010H×950W×920D	・ エアーホース 5M カブラー付き	
本体重量	約110kg	・ 取扱説明書	

コンプレッサーは1PS程度の容量が必要です。
詳細仕様はお問い合わせ下さい。
ご不明な点がございましたらお気軽にお問い合わせ下さい。

お断りなしに仕様を変更する場合がございます



"あらゆるフィルムをシールする"

SGシーラー・自動包装機総合メーカー

志賀包装機株式会社

本社 名古屋市西区中小田井4丁目294番地